

## ○ 特定沿道建築物の定義

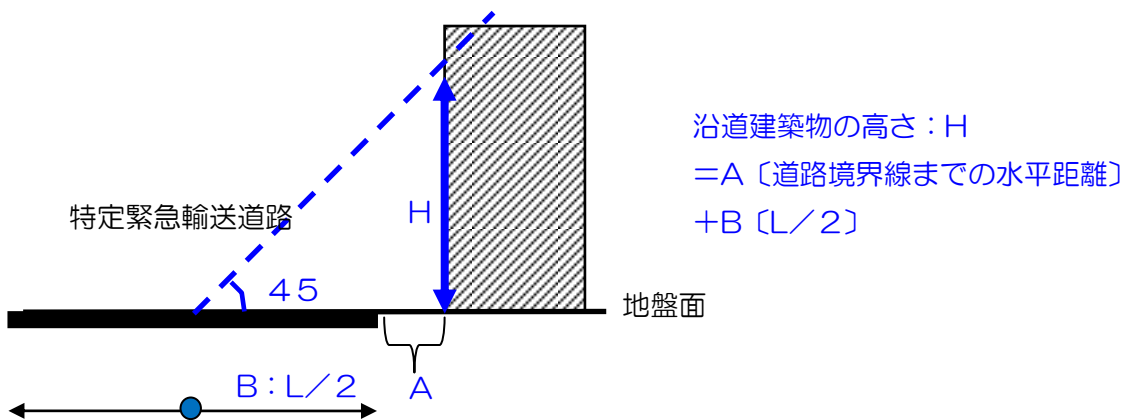
次のいずれにも該当する建築物

- (1) 敷地が特定緊急輸送道路に接する建築物
- (2) 昭和56年6月1日以後に新築工事に着手したものを除く
- (3) 建築物のそれぞれの部分から特定緊急輸送道路の境界線までの水平距離：Aに、道路幅員の2分の1に相当する距離：B※を加えたものに相当する高さの建築物

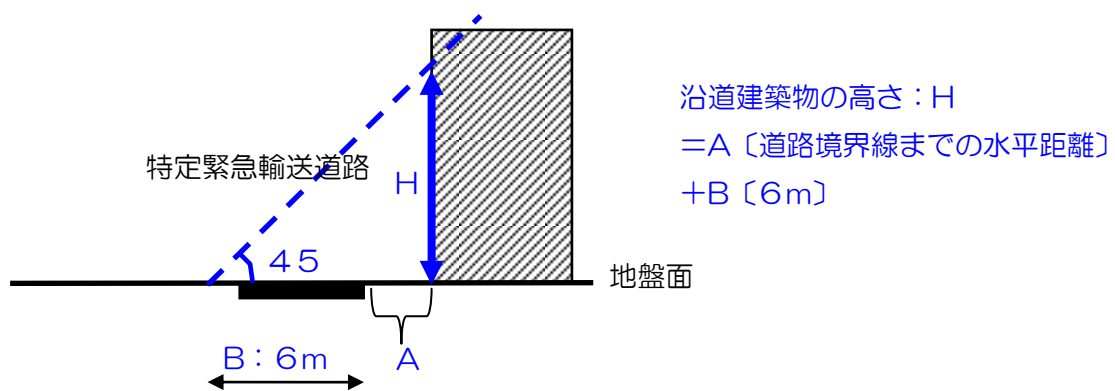
※①前面道路幅員が12mを超える場合

②前面道路幅員が12m以下の場合

①前面道路幅員Lが12mを超える場合



②前面道路幅員Lが12m以下の場合

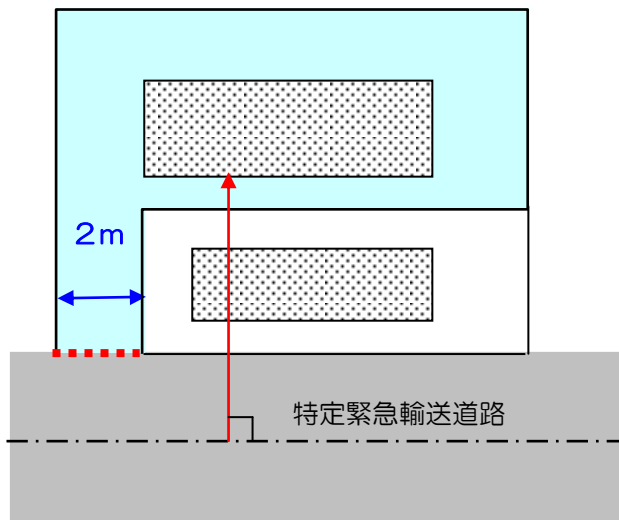


# 1 敷地が特定緊急輸送道路に接する敷地の取扱い

## (1) 接道長さ

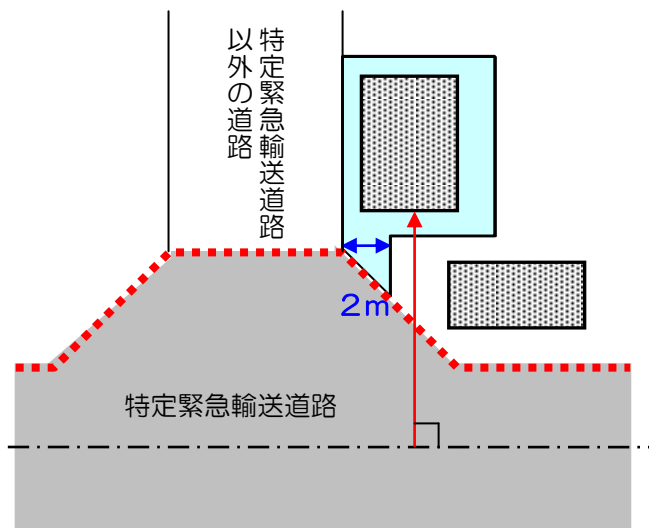
特定緊急輸送道路に2m以上接する敷地であること。

### ①建築物と特定緊急輸送道路の間に他の建築物がある場合

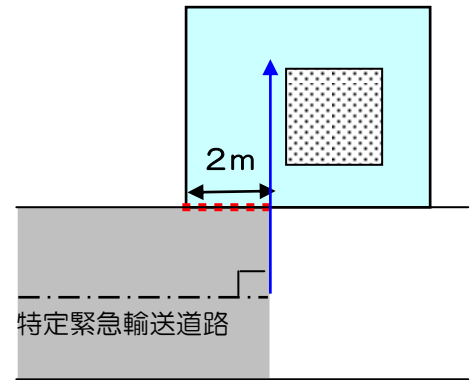
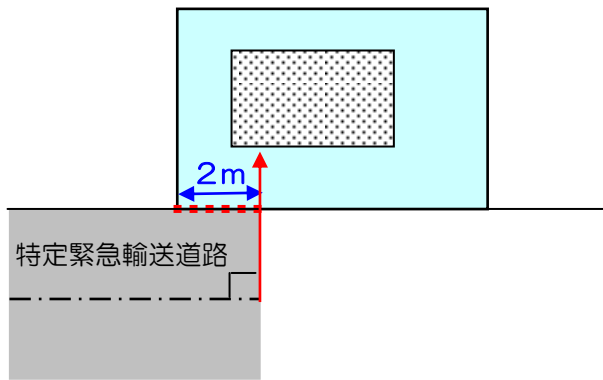


※ 建築物と特定緊急輸送道路の間に他の建築物がある場合も、接道・旧耐震・高さの3つの要件を満たせば条例の対象。

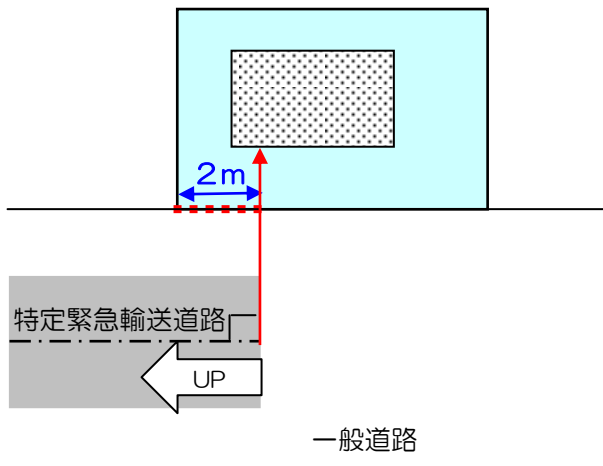
### ②隅切りの場合



③高速以外の特定緊急輸送道路の起点・終点部分

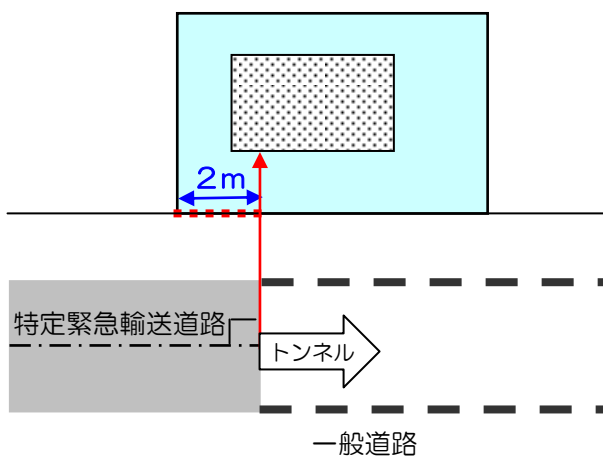


④高速道路の出入口部分



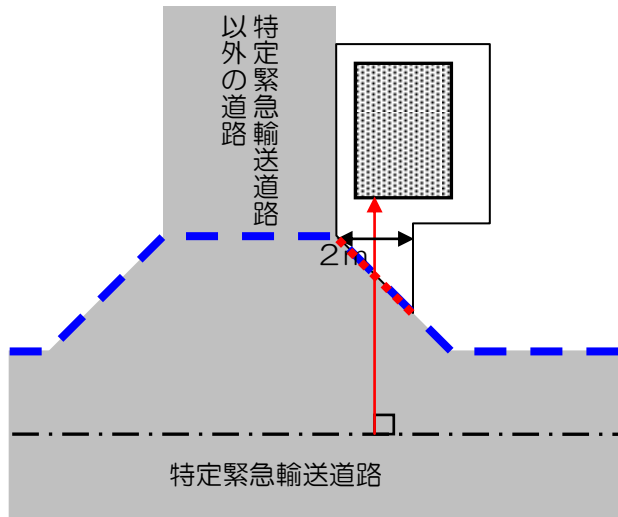
※ 敷地は、特定緊急輸送道路に2m以上接しているが、道路からの垂線上に建築物が存在しない場合は、対象外。(③～⑤共通)

⑤トンネルの出入口部分

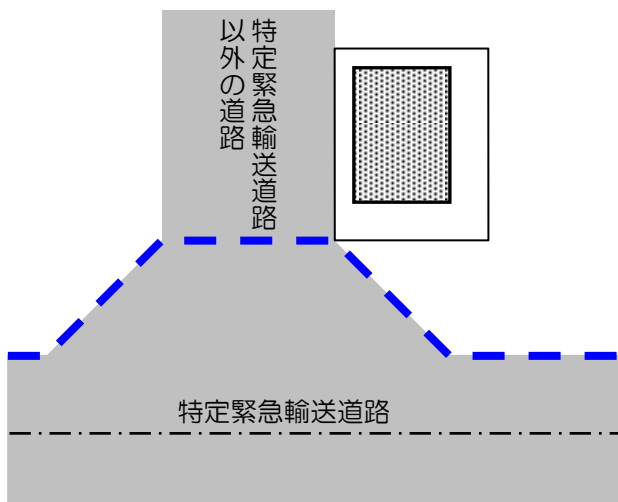


(2) 特定緊急輸送道路の隅切り部分で接する敷地の取扱い

隅切りの頂点を結んだラインを特定緊急輸送道路の境界線とみなし、敷地が特定緊急輸送道路に接するか判断する。



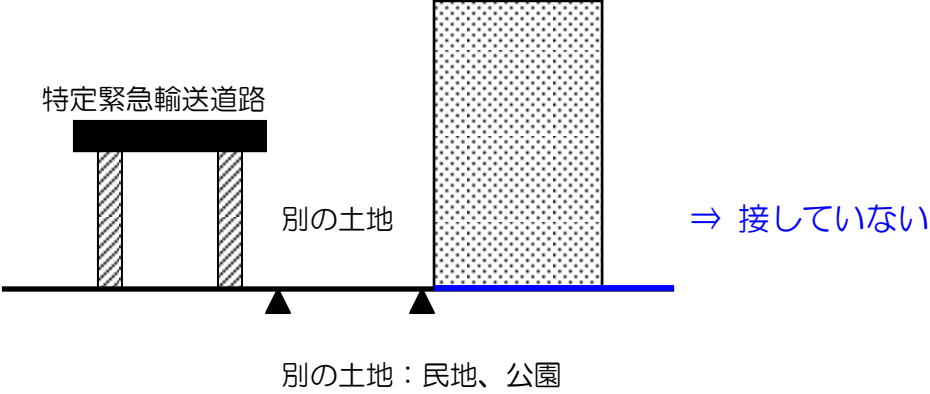
⇒接している



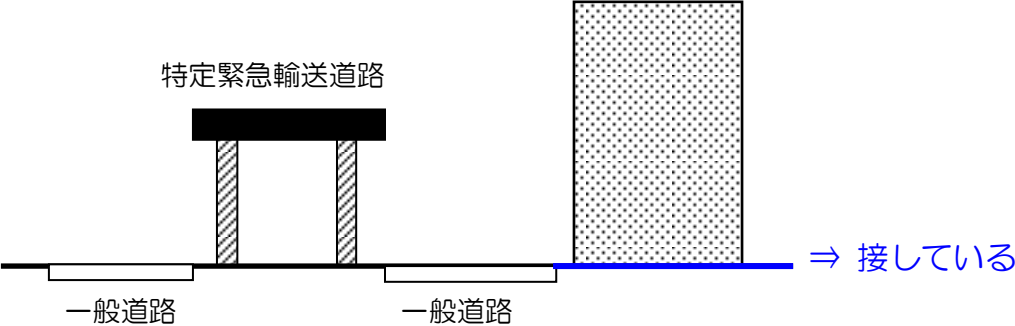
⇒接していない

(3) 特定緊急輸送道路が高架の場合の取扱い

① 特定緊急輸送道路と敷地の間に別の土地（民地、公園）がある場合

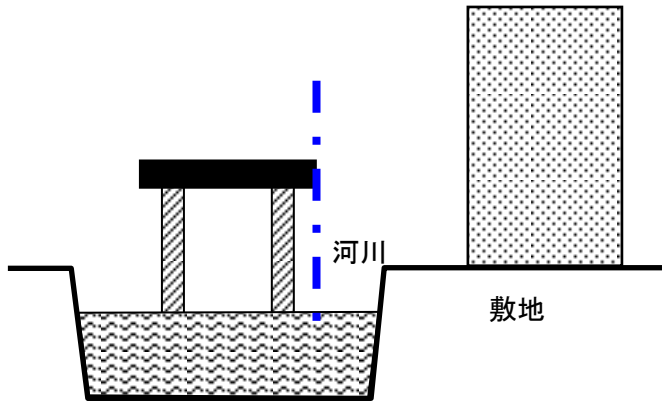


② 特定緊急輸送道路と敷地の間に特定緊急輸送道路以外の道路がある場合



③特定緊急輸送道路と敷地の間に河川等がある場合

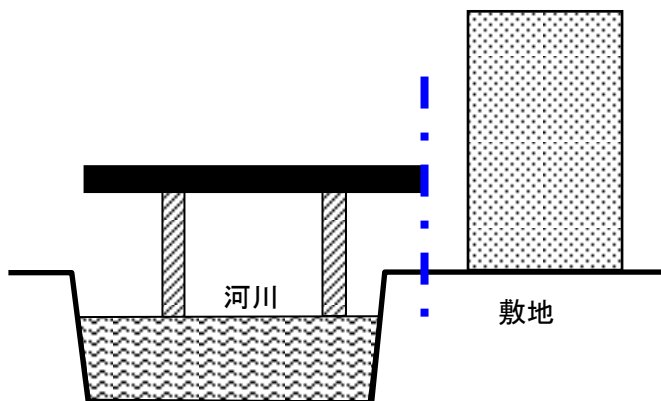
ア-1 橋脚が河川内にある場合



※ 高架道路と敷地の間に河川があり、高架道路が敷地上空にかからない。

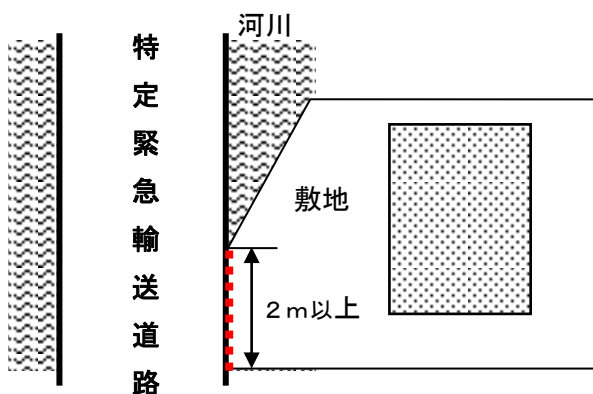
⇒ 接していない

ア-2 橋脚が河川内にある場合



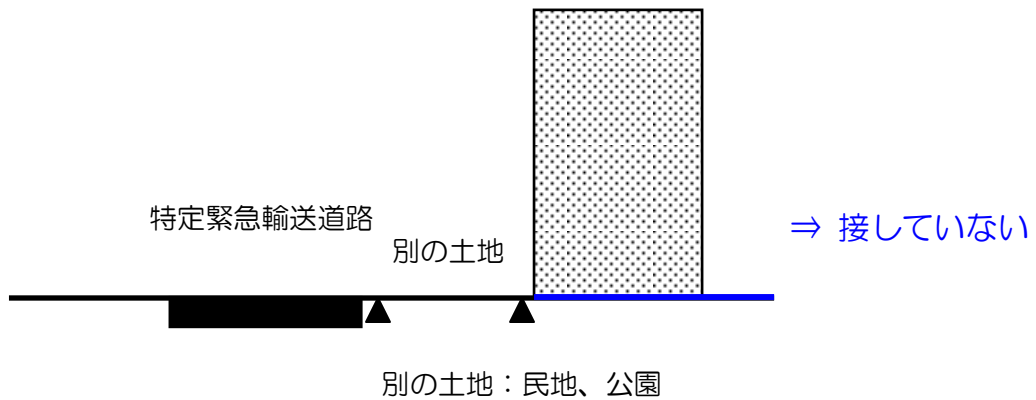
※ 高架道路と敷地の間に河川はあるが、高架道路が敷地上空に2m以上かかる。

⇒ 接している

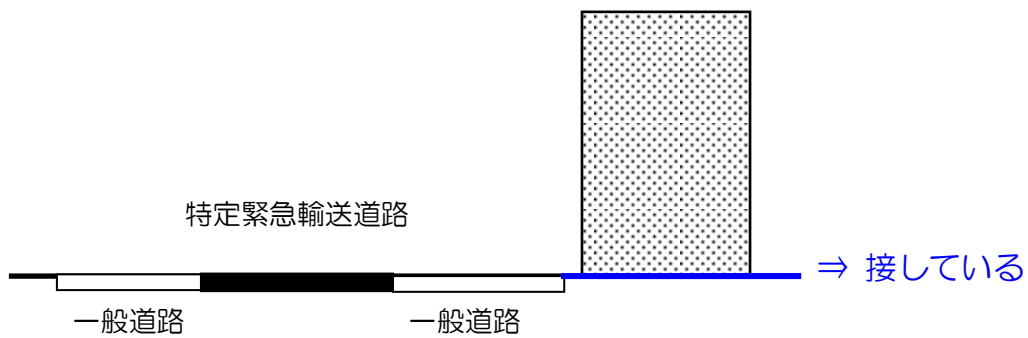


(4) 建築物の存する敷地と道路の間に他の者が所有する敷地がある場合

① 特定緊急輸送道路と敷地の間に別の土地（民地、公園）がある場合



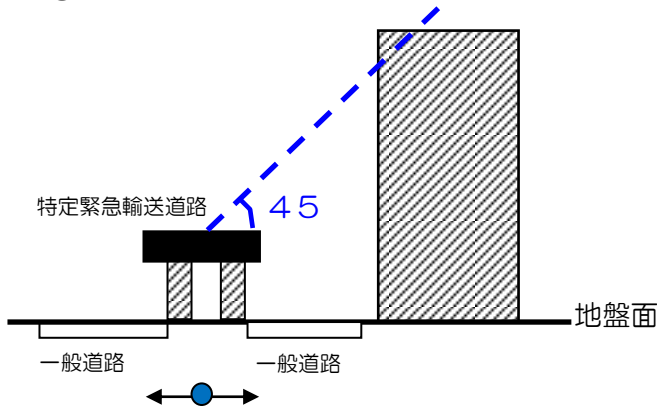
② 特定緊急輸送道路と敷地の間に特定緊急輸送道路以外の道路がある場合



## 2 特定沿道建築物の高さの算定に係る取扱い

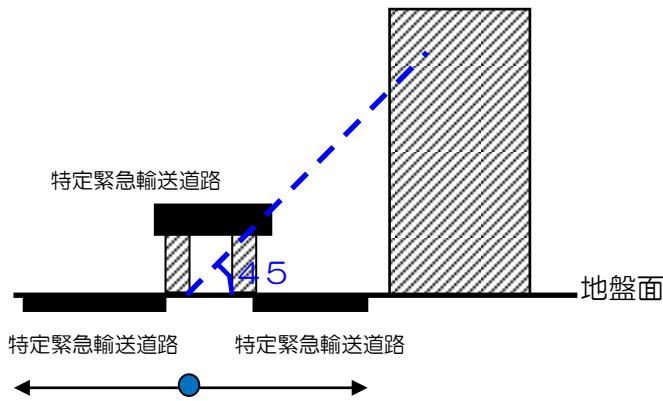
(1) 特定緊急輸送道路の路面の高さが地盤面と異なる場合（基準高さ）  
沿道建築物の高さは、地盤面の高さにより算定する。  
ただし、地盤面が当該建築物の敷地に接する緊急輸送道路の路面の中心より低い場合は、当該道路の中心からの高さによる。

①地盤面が、建築物の敷地に接する特定緊急輸送道路の路面の中心より低い場合



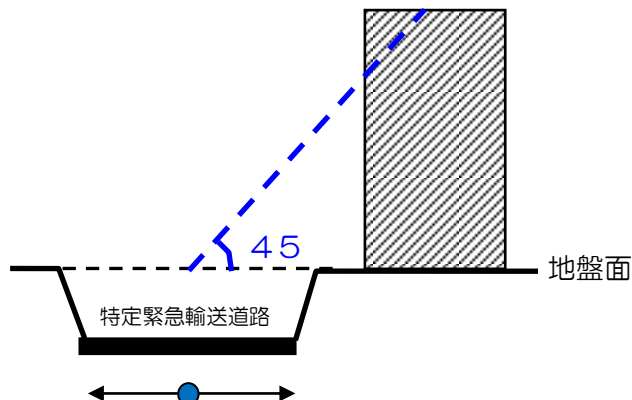
特定緊急輸送道路の中心で路面の高さから算定

②高架の特定緊急輸送道路が平地の特定緊急輸送道路の中にある場合



特定緊急輸送道路の区域の中心で地盤面の高さから算定

③地盤面が、特定緊急輸送道路の路面の中心より高い場合

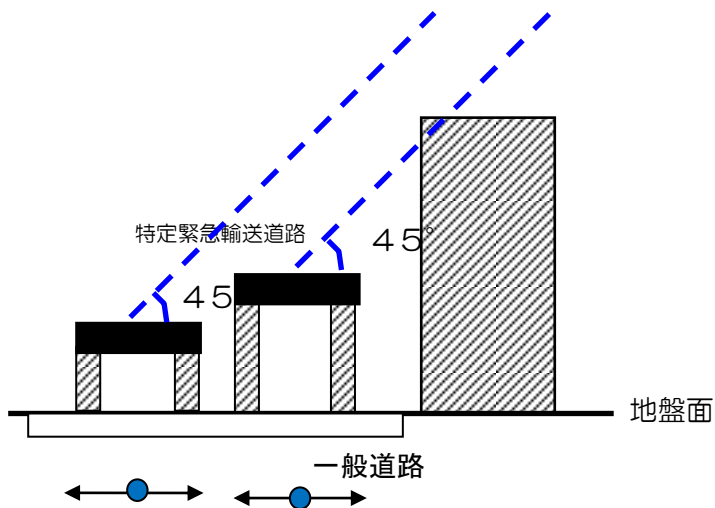


特定緊急輸送道路の中心で地盤面の高さから算定



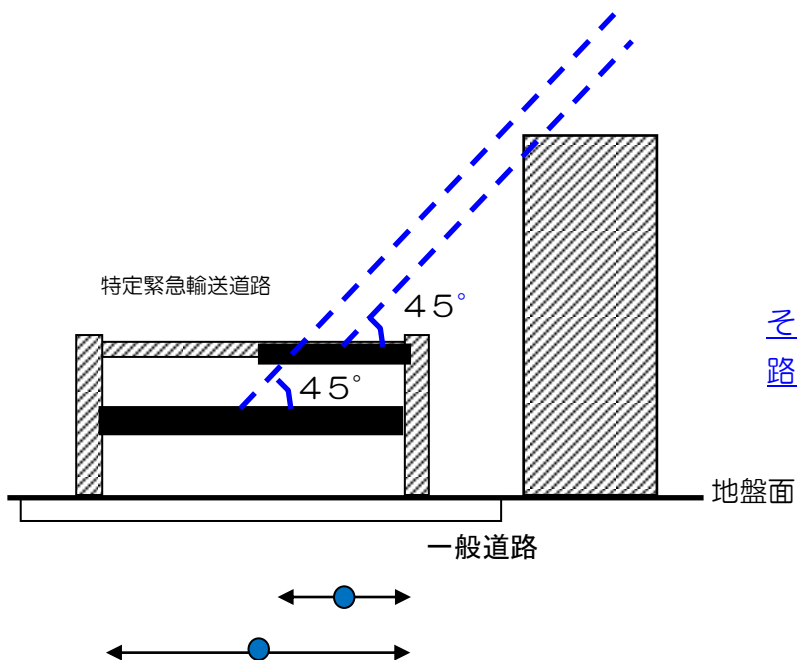
(2) 路面の高さが異なる複数の特定緊急輸送道路の場合【基準高さ】  
それぞれの特定緊急輸送道路の中心からの高さによる。

①地盤面が、建築物の敷地に接する特定緊急輸送道路の路面の中心より低い場合



それぞれの特定緊急輸送道路の中心で  
路面の高さから算定

②特定緊急輸送道路が上下に複数ある場合



それぞれの特定緊急輸送道路の中心で  
路面の高さから算定